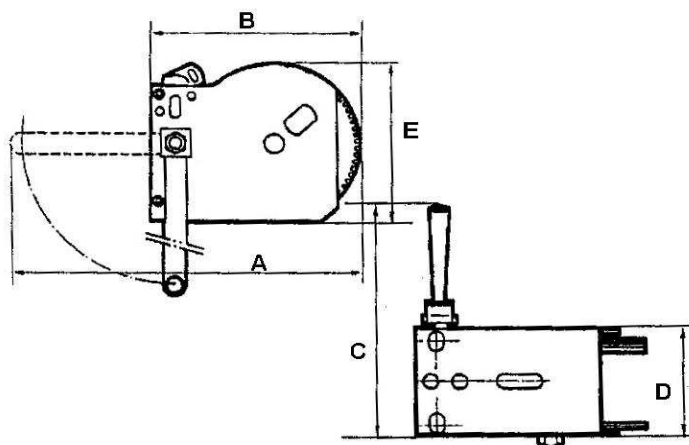




freno automatico a pressione
 protezione di zincatura e bicromata
 facile utilizzo
 idoneo per trazione e sollevamento



Portata S.W.L. kg.	Tipo Type	A mm.	B mm.	C mm.	D mm.	E mm.
80	80.4.AFLM	270	125	210	50	95
180	180.4.AFL	270	125	240	80	95
240	240.6.AFL	345	160	240	100	185
270	270.8.AFL	390	200	240	100	170
490	490.12.AFL	425	210	300	120	170

Portata S.W.L.	Tipo Type	Fune - Rope		L x l x h mm.	peso weight kg.
		diametro diameter mm.	massima fune avvolgibile max. wrapped m.		
80	80.4.AFLM	3	8	125x105x95	2,2
180	180.4.AFL	4	10	125x145x95	2,7
240	240.6.AFL	5	13	160x155x130	3,7
270	270.8.AFL	5	16	200x155x170	5,5
490	490.12.AFL	6	10	210x190x170	7,4