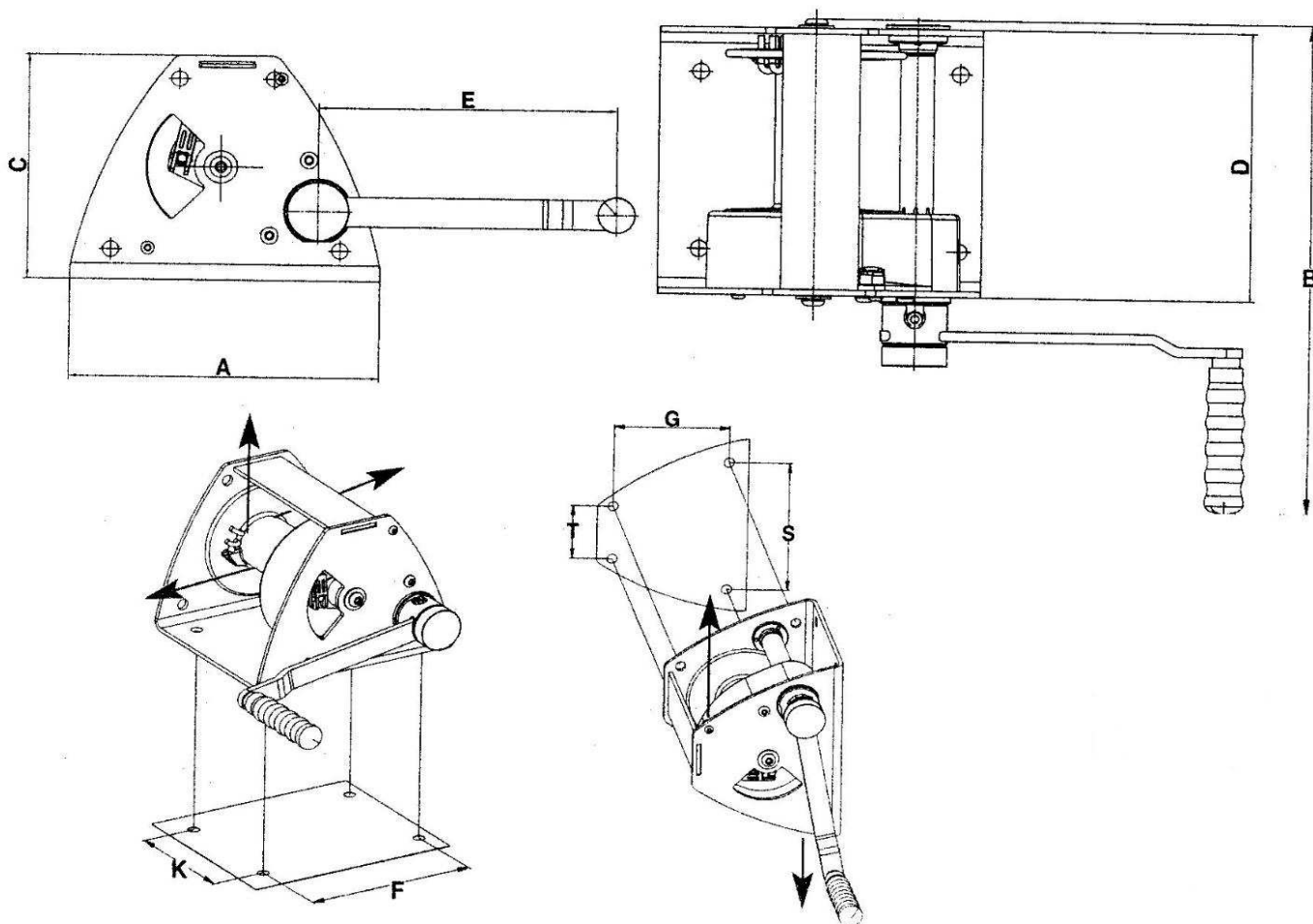




telaio inox

Portata S.W.L. kg.	Tipo Type	funne		sforzo sulla manovella stress for crank turn kg.	svolgimento funne per giro manovella rope winding off for crank turn mm.	peso weight kg.
		diametro diameter mm.	massima avvolg. max. wrapped m.			
150	001AGR	4	19	20	138	5,6
300	003AGR	5	38	12,5	30,5	15
500	005AGR	6	17	19	31,5	15
1.000	010AGR	9	30	14,5	16	44
2.000	020AGR	12	25	16,5	9,5	83



Portata S.W.L. kg.	tipo type	A mm.	B mm.	C mm.	D mm.	E mm.	F mm.	K mm.	G mm.	S mm.	T mm.
150	001AGR	180	325	150	157	340	154	114	100	132	48
300	003AGR	249	400	190	217	240	200	144	145	184	76
500	005AGR	249	400	190	217	240	200	144	145	184	76
1.000	010AGR	410	485	305	300	340	370	236			
2.000	020AGR	510	585	360	400	340	440	325			