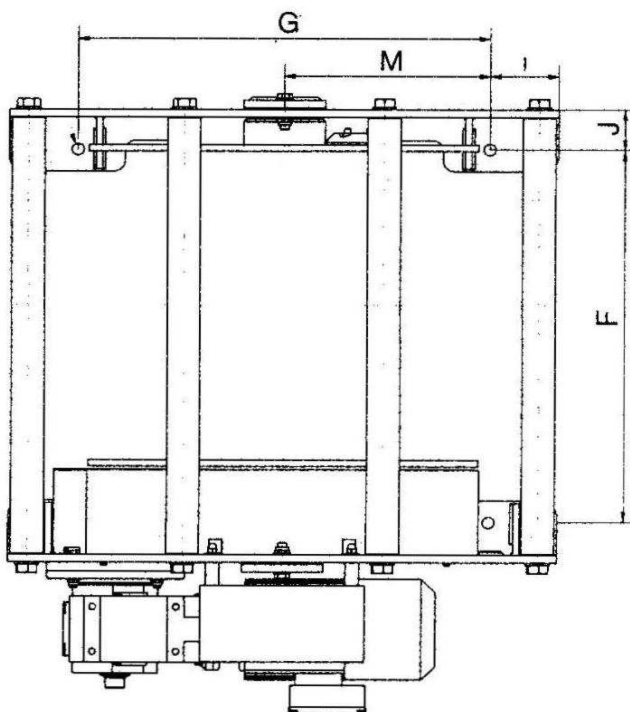
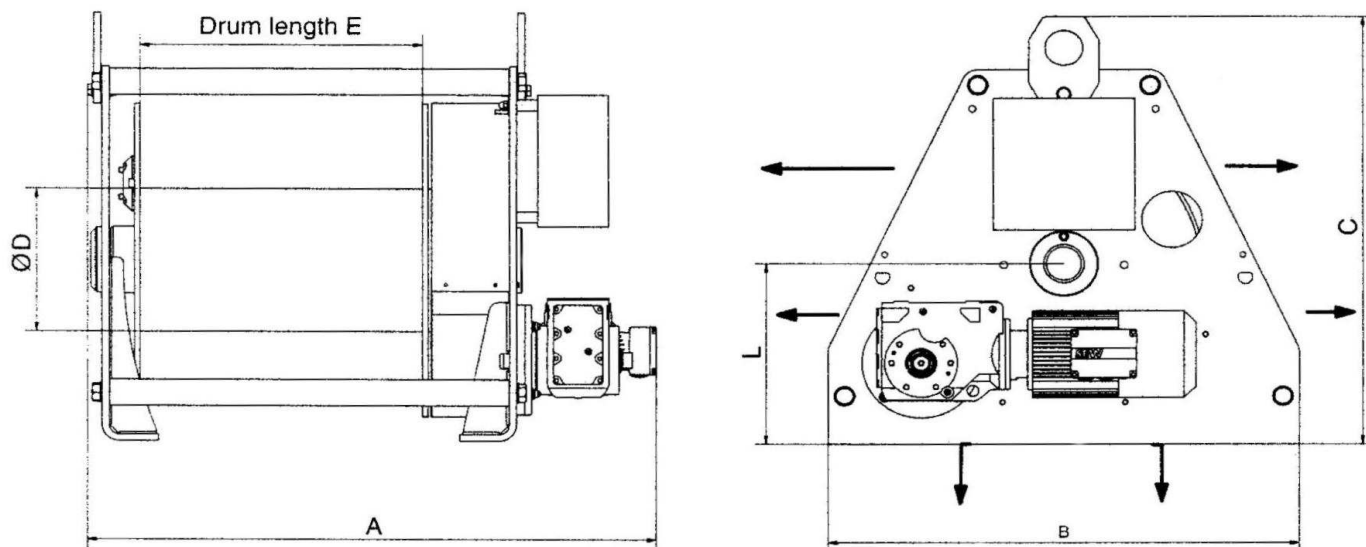




Portata S.W.L. kg.	Tipo Type	velocità ultimo strato m/min.	fune d.	max. fune avvolg. m.	motore traino kw.	tamburo standard mm.	peso kg.
600	600 TE 10	10	7	325	2,2	600	165
600	600 TE 16	16	7	325	3		165
600	600 TE 22	22	7	325	4		175
960	960 TE 08	8	8	280	2,2		165
960	960 TE 11	11	8	280	3		175
960	960 TE 22	22	8	280	5,5		180
1.000	1000 TE 06	6	8	280	2,2		220
1.000	1000 TE 13	13	8	280	4		230
1.300	1300 TE 05	5	12	160	2,2		220
1.300	1300 TE 14	14	12	160	5,5		235
1.600	1600 TE 05	5	12	160	2,2		220
1.600	1600 TE 11	11	12	160	5,5		235
2.000	2000 TE 05	5	12	235	2,2		550
2.000	2000 TE 11	11	12	235	4		565
2.600	2600 TE 04	4	13	210	2,2		550
2.600	2600 TE 08	8	13	210	4		565
3.300	3300 TE 04	4	16	180	2,2		560
3.300	3300 TE 07	7	16	180	4		575
5.000	5000 TE 02	2	18	160	2,2		730
5.000	5000 TE 04	4	18	160	4		745
5.000	5000 TE 11	11	18	160	11	835	
7.500	7500 TE 04	4	22	160	5,5	1250	

NOTA: a richiesta , con doppia velocità di traino o variatore di frequenza



Classificazione : ISO M5 FEM 2m

Portata S.W.L. kg.	Tipo Type	B mm.	C mm.	D diam. mm.	G mm.	H mm.	I mm.	J mm.
600 900	TE	720	545	203	570	18	75	50
1.000 1.600	TE	720	545	203	570	18	75	50
2.000 3.300	TE	1000	973	324	750	22	125	78
5.000	TE	1000	973	324	750	22	125	78
7.500	TE	1200	1143	394	1000	28	100	73

H diametro foro per titafondi

Portata S.W.L. kg.	Tipo Type	L mm.	M mm.	lunghezza tamburo			
				600 standard mm.	900 mm.	1200 mm.	
600 900	TE	235	285	A	1075		
				F	676		
1.000 1.600	TE	235	285	A	1085	1385	
				F	676	976	
2.000 3.300	TE	410	375	A	1210	1510	1810
				F	700	1000	1300
5.000	TE	410	375	A	1280	1580	1880
				F	700	1000	1300
7.500	TE	500	500	A	1310	1610	1910
				F	714	1014	1314

Portata S.W.L. kg.	Tipo Type		funi diam. mm.	tamburo diametro mm.	strati di fune	lunghezza fune		
						dimensione tamburo		
						600 standard m.	900 m.	1200 m.
600	TE		7	203	1^ strato 5^ strato	56 325		
900 1.000	TE		8	203	1^ strato 5^ strato	48 280		
1.300 1.600	TE		12	203	1^ strato 5^ strato	33 160	51 240	
2.000	TE		12	324	1^ strato 5^ strato	53 235	80 355	108 480
2.600	TE		13	324	1^ strato 5^ strato	47 210	70 320	95 430
3.000	TE		16	324	1^ strato 5^ strato	38 180	58 270	78 365
5.000	TE		18	324	1^ strato 5^ strato	33 160	51 240	69 325
7.500	TE		22	394	1^ strato 5^ strato	32 160	49 240	67 325