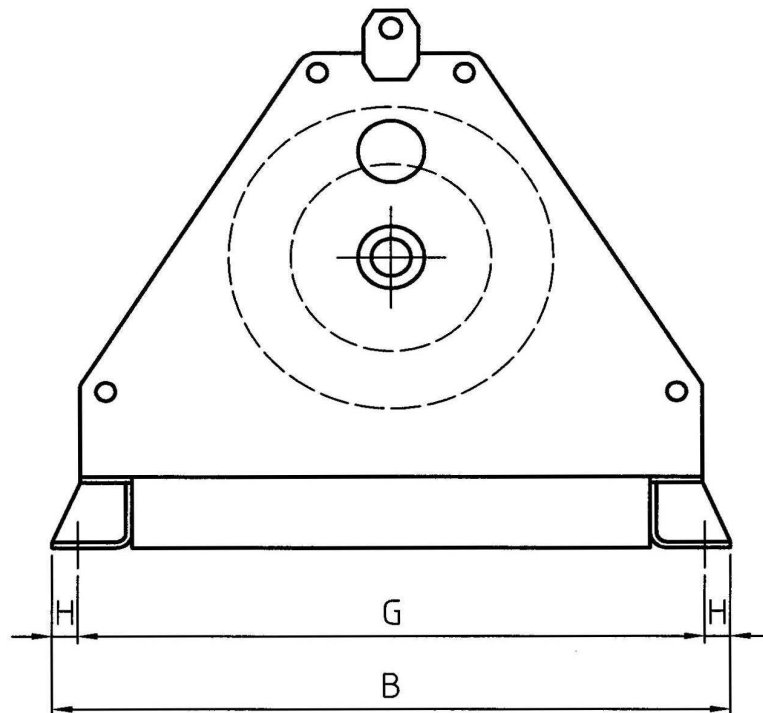
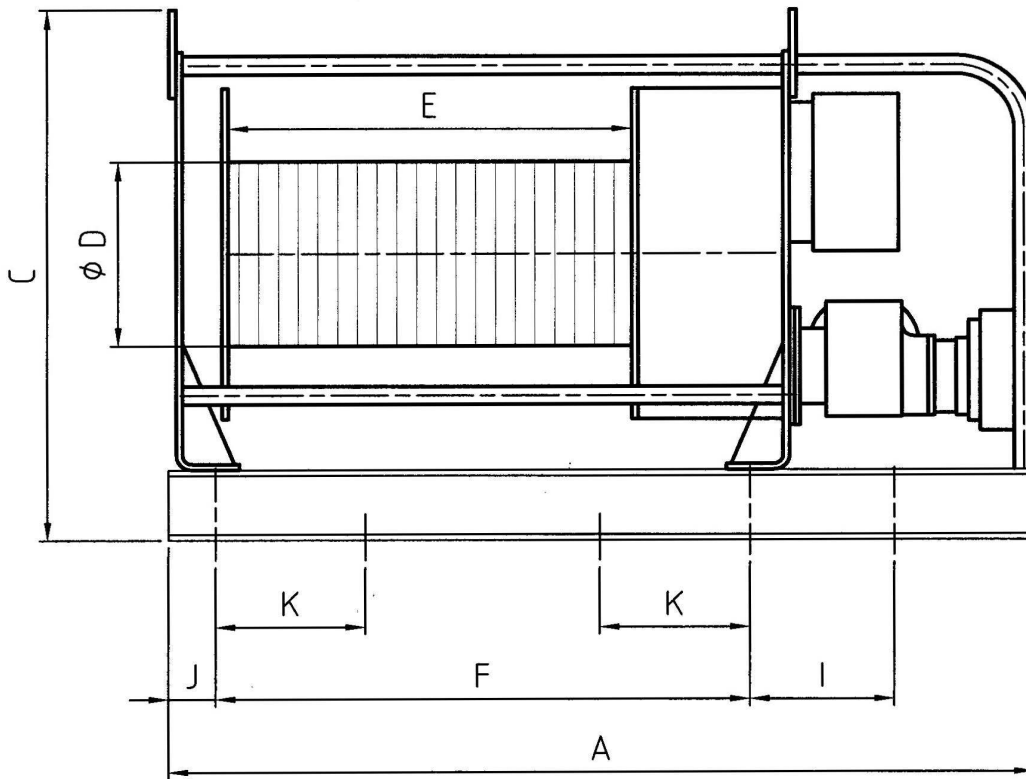




Portata S.W.L. kg.	Tipo Type	velocità ultimo strato m/min.	fune d.	max. fune avvolg. m.	motore traino kw.	tamburo standard mm.	peso kg.
600	600 TEL 10	10	7	325	2,2	600	225
600	600 TEL 16	16	7	325	3		225
600	600 TEL 22	22	7	325	4		225
960	960 TEL 08	8	8	280	2,2		225
960	960 TEL 11	11	8	280	3		235
960	960 TEL 22	22	8	280	5,5		240
1.000	1000 TEL 06	6	8	280	2,2		315
1.000	1000 TEL 13	13	8	280	4		325
1.300	1300 TEL 05	5	12	160	2,2		315
1.300	1300 TEL 14	14	12	160	5,5		330
1.600	1600 TEL 05	5	12	160	2,2		315
1.600	1600 TEL 11	11	12	160	5,5		330
2.000	2000 TEL 05	5	12	235	2,2		725
2.000	2000 TEL 11	11	12	235	4		740
2.600	2600 TEL 04	4	13	210	2,2		725
2.600	2600 TEL 08	8	13	210	4		740
3.300	3300 TEL 04	4	16	180	2,2		735
3.300	3300 TEL 07	7	16	180	4		750
5.000	5000 TEL 02	2	18	160	2,2		995
5.000	5000 TEL 04	4	18	160	4		1010
5.000	5000 TEL 11	11	18	160	11	1100	
7.500	7500 TEL 04	4	22	160	5,5	1185	



Portata S.W.L. kg.	Tipo Type	B mm.	C mm.	D diam. mm.	G mm.	H mm.	I mm.	J mm.
600 960	TEL	845	665	203	795	25	330	60
1.000 1.600	TEL	845	617	203	795	25	330	60
2.000 3.300	TEL	1190	1055	324	1120	35	330	80
5.000	TEL	1190	1145	324	1120	35	330	80
7.500	TEL	1360	1325	394	1292	35	330	80

Portata S.W.L. kg.	Tipo Type	lunghezza tamburo			
		600 standard mm.	900 mm.	1200 mm.	
600 900	TEL	A	1095		
		F	676		
		K	225		
1.000 1.600	TEL	A	1210	1510	
		F	676	976	
		K	225	325	
2.000 3.300	TEL	A	1230	1630	1830
		F	700	1100	1300
		K	235	335	435
5.000	TEL	A	1298	1598	1898
		F	700	1000	1300
		K	235	335	435
7.500	TEL	A	1325	1625	1925
		F	714	1014	1314
		K	240	340	440

Portata S.W.L. kg.	Tipo Type		funne diam. mm.	tamburo diametro mm.	strati di funne	lunghezza fune		
						dimensione tamburo		
						600 standard m.	900 m.	1200 m.
600	TEL		7	203	1^ strato 5^ strato	56 325		
900 1.000	TEL		8	203	1^ strato 5^ strato	48 280		
1.300 1.600	TEL		12	203	1^ strato 5^ strato	33 160	51 240	
2.000	TEL		12	324	1^ strato 5^ strato	53 235	80 355	108 480
2.600	TEL		13	324	1^ strato 5^ strato	47 210	70 320	95 430
3.000	TEL		16	324	1^ strato 5^ strato	38 180	58 270	78 365
5.000	TEL		18	324	1^ strato 5^ strato	33 160	51 240	69 325
7.500	TEL		22	394	1^ strato 5^ strato	32 160	49 240	67 325