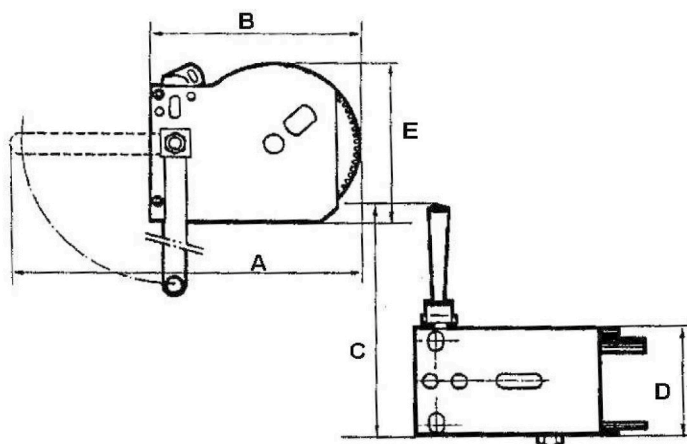


freno automatico a pressione  
protezione di zincatura e bicromata  
facile utilizzo  
idoneo per trazione e sollevamento

*automatic brake  
galvanized protection  
easy utilization  
able lift and traction*



| Portata<br>S.W.L.<br>kg. | Tipo<br>Type      | A<br>mm. | B<br>mm. | C<br>mm. | D<br>mm. | E<br>mm. |
|--------------------------|-------------------|----------|----------|----------|----------|----------|
| <b>80</b>                | <b>80.4.AFLM</b>  | 270      | 125      | 210      | 50       | 95       |
| <b>180</b>               | <b>180.4.AFL</b>  | 270      | 125      | 240      | 80       | 95       |
| <b>240</b>               | <b>240.6.AFL</b>  | 345      | 160      | 240      | 100      | 185      |
| <b>270</b>               | <b>270.8.AFL</b>  | 390      | 200      | 240      | 100      | 170      |
| <b>490</b>               | <b>490.12.AFL</b> | 425      | 210      | 300      | 120      | 170      |

| Portata<br>S.W.L. | Tipo<br>Type      | Fune - Rope                 |  | L x l x h<br>mm. | peso<br>weight<br>kg. |
|-------------------|-------------------|-----------------------------|--|------------------|-----------------------|
|                   |                   | diametro<br>diameter<br>mm. | massima fune<br>avvolgibile<br>max.<br>wrapped<br>m. |                  |                       |
| <b>80</b>         | <b>80.4.AFLM</b>  | 3                           | 8  | 125x105x95       | 2,2                   |
| <b>180</b>        | <b>180.4.AFL</b>  | 4                           | 10   | 125x145x95       | 2,7                   |
| <b>240</b>        | <b>240.6.AFL</b>  | 5                           | 13   | 160x155x130      | 3,7                   |
| <b>270</b>        | <b>270.8.AFL</b>  | 5                           | 16   | 200x155x170      | 5,5                   |
| <b>490</b>        | <b>490.12.AFL</b> | 6                           | 10   | 210x190x170      | 7,4                   |